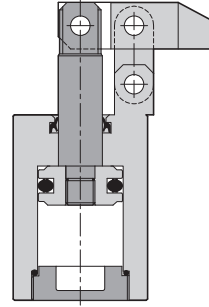


HUK 系列 — 油壓壓緊缸

作動規格表與訂購稱呼說明

CHELIC PNEUMATIC

◀ 內部結構圖



SCR(L)

旋轉
夾持缸

HER

雙軸
夾持缸

HGR(L)

平面
迴轉夾持缸

HSR(L)

氣壓
轉角下壓缸
(無磁石裝置)

HBR(L)

氣壓
轉角下壓缸
(附感應磁石)

HFR(L)

氣壓
轉角下壓缸
(附感應磁石)

HUR(L)

油壓
轉角下壓缸

HUK

油壓
壓緊缸

HN

螺旋式
單動夾持缸

HS

螺旋式
單動頂持缸

HCF

薄型
油壓缸

HCS

薄型
油壓缸

HCQ

薄型
油壓缸
(附感應磁石)

◀ 規格表

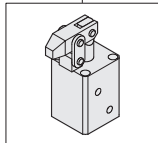
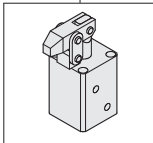
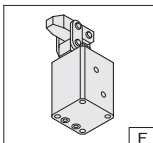
| 項目 | 缸徑 (mm) | Ø25 | Ø32 | Ø40 | Ø50 | Ø63 |
|--------|---------------------------|---------------------|-------|-------|-------|-------|
| 活塞桿徑 | mm | Ø18 | Ø20 | Ø22.4 | Ø28 | Ø35 |
| 標準行程 | mm | 25 | 25 | 30 | 35 | 40 |
| 作動型式 | | 複動式 | | | | |
| 使用流體 | | 已濾清之標準液壓油(ISO-VG68) | | | | |
| 最大操作壓力 | kgf/cm ² (kpa) | 70 (7000) | | | | |
| 使用壓力範圍 | kgf/cm ² (kpa) | 5 ~50(500 ~ 5000) | | | | |
| 理論夾持力 | N | 1296N | 2123N | 3063N | 4531N | 6471N |

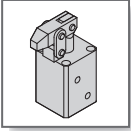
註：理論夾持力 = 操作壓力為30Kgf/cm²的數據。

◀ 重量表

| 規格 | Ø25 | Ø32 | Ø40 | Ø50 | Ø63 |
|-------|-----|-----|-----|-----|-----|
| 重量 kg | 1.9 | 2.1 | 3.3 | 4.4 | 8.3 |

◀ 訂購稱呼代號

| | | | |
|---|---|---|---|
| HUK | 25 | — | F |
| 機種仕樣 | 氣缸內徑 | | 油口型式 |
|  | 25 - Ø25 mm 32 - Ø32 mm 40 - Ø40 mm 50 - Ø50 mm 63 - Ø63 mm | |  |
| | | | 無記號：標準型 |
| | | |  |
| | | | F：油路板型 |



HUK 系列 — 油壓壓緊缸

外觀圖形尺寸

氣立可空氣壓設備

► HUK Ø25 ~ Ø63

► HUK - **F** : 油路板型

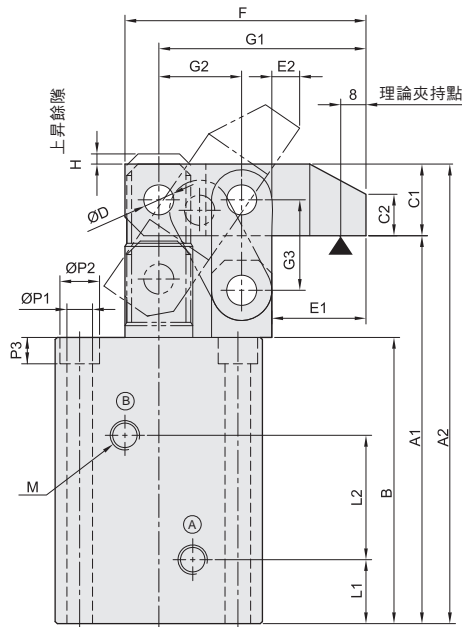
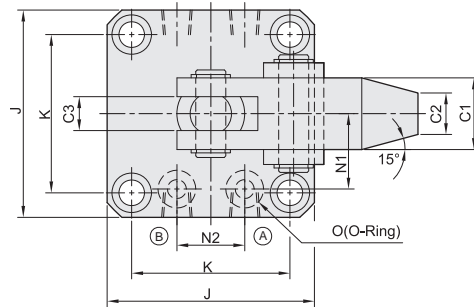
Ⓐ 夾持油孔

Ⓑ 放鬆油孔



HUK

HUK - F



| 缸徑 | A1 | A2 | B | C1 | C2 | C3 | D | E1 | E2 | F | G1 | G2 | G3 |
|-----|-----|-------|-----|------|----|----|----|------|------|-----|----|----|----|
| Ø25 | 103 | 122 | 76 | 19 | 11 | 9 | 8 | 25 | 5 | 64 | 55 | 22 | 24 |
| Ø32 | 112 | 131 | 85 | 19 | 11 | 9 | 8 | 25 | 5 | 64 | 55 | 22 | 24 |
| Ø40 | 122 | 144.2 | 90 | 22.2 | 13 | 10 | 10 | 30 | 5.5 | 77 | 66 | 26 | 29 |
| Ø50 | 137 | 162.4 | 100 | 25.4 | 15 | 11 | 12 | 35.5 | 6.5 | 90 | 77 | 30 | 33 |
| Ø63 | 156 | 187.8 | 111 | 31.8 | 19 | 15 | 15 | 45 | 12.8 | 112 | 96 | 36 | 39 |

| 缸徑 | H | J | K | L1 | L2 | M | N1 | N2 | O | P1 | P2 | P3 |
|-----|---|----|----|------|----|--------|----|----|----|-----|------|----|
| Ø25 | 3 | 55 | 42 | 17 | 33 | PT 1/8 | 20 | 18 | P7 | 6.8 | 10.5 | 7 |
| Ø32 | 3 | 57 | 44 | 19 | 38 | PT 1/8 | 22 | 22 | P7 | 6.8 | 10.5 | 7 |
| Ø40 | 4 | 69 | 52 | 19 | 40 | PT 1/4 | 26 | 26 | P8 | 9 | 14 | 9 |
| Ø50 | 5 | 75 | 58 | 21.5 | 45 | PT 1/4 | 30 | 32 | P8 | 9 | 14 | 9 |
| Ø63 | 4 | 96 | 75 | 21.5 | 53 | PT 1/4 | 38 | 38 | P9 | 11 | 18 | 11 |