

規格



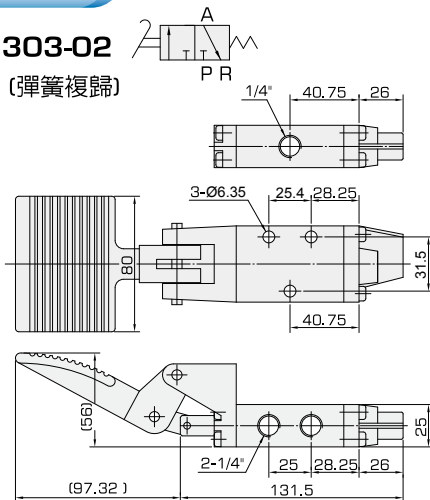
系列	VBM303-02	VBM311-02	VBM403-02 VBM403-03	VBM411-02 VBM411-03
使用流體	空氣			
操作壓力範圍	0~0.9MPa(0~9kgf/cm ²)			
使用溫度範圍	5°C~60°C (41°F~140°F)			
重量(g)	520	555	02:587 03:570	02:346 03:330

系列	切換方式		接管口徑		有效斷面積
			R,P	A	A→R
VBM3000	三口二位	彈簧復歸	Rc(PT)1/4"	Rc(PT)1/4"	28mm ² (1.56CV)
		腳動復歸			
VBM4000	五口二位	彈簧復歸	02:Rc(PT)1/4"	02:Rc(PT)1/4"	28mm ² (1.56CV)
		腳動復歸	03:Rc(PT)3/8"	03:Rc(PT)3/8"	

外形尺寸圖

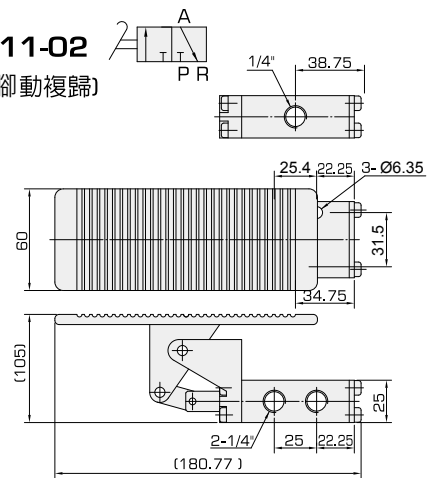
VBM303-02

三口二位 (彈簧復歸)



VBM311-02

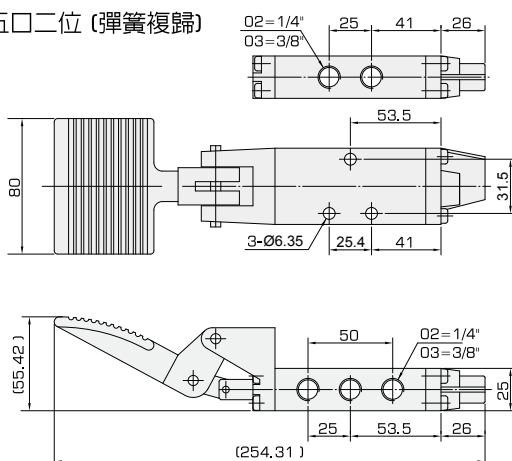
三口二位 (腳動復歸)



VBM403-02

VBM403-03

五口二位 (彈簧復歸)



VBM411-03

VBM411-02

五口二位 (腳動復歸)

