

BK-12050A



BK-12130A



BK-10247A



BK-10249A



BK-36301A



BK-10101A



特點

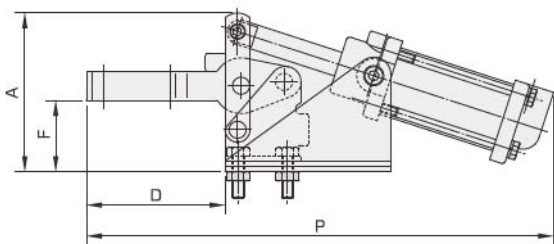
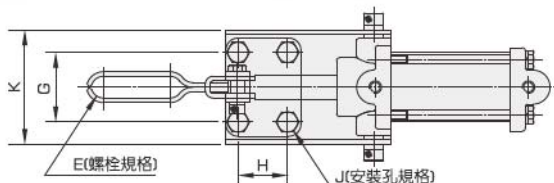
1. 低液壓型可選用。
2. 設計新穎，結構輕巧。
3. 系列齊全，夾持種類繁多，選購方便。
4. 握持力強，能有效夾緊，防止工作物移位。
5. 適用於汽車薄板的點焊熔接，模具和開模的鎖定夾持，工作母機上之夾緊加工...等場合。

外形尺寸表

BK-36003A



BK-12265A



規格

型式	氣缸口徑 mm	氣缸面積 cm ²	最大使用壓力 kgf/cm ²	最大夾持力 kg
BK-10101A	20	3.14	10	50
BK-12050A	30	7.07	10	91
BK-12130A	30	7.07	10	227
BK-12132A	30	7.07	10	227
BK-12265A	40	12.56	10	340
BK-12275A	40	12.56	10	340
BK-10247A	50	19.62	10	450
BK-10249A	50	19.62	10	450
BK-36301A	20	3.14	10	45
BK-36003A	30	7.07	10	272
BK-36330A	40	12.56	10	1136
BK-305EA	30	7.07	10	386
BK-702CA	30	7.07	10	200
BK-702DA	40	12.56	10	500

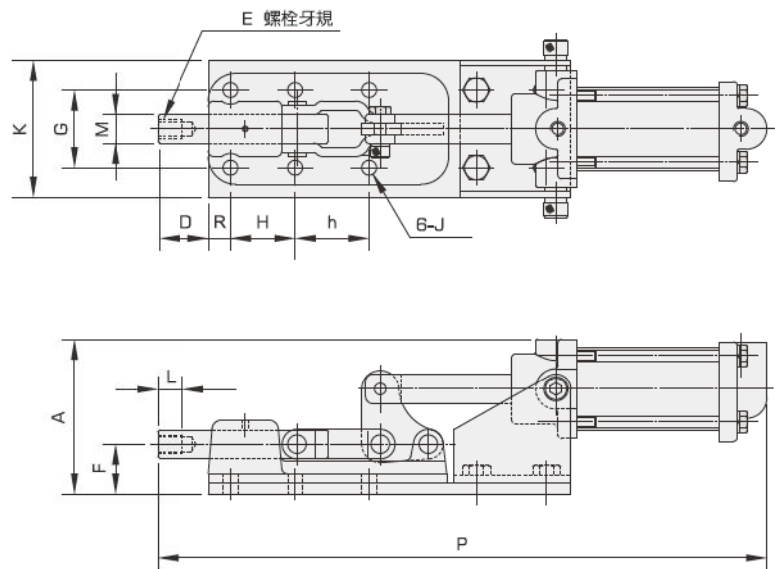
型式	P	A	D	E	F	G	H	J	K	配管接頭
BK-10101A	168.5	40.7	24	10-24X1-3/8	17.5	23.8	15.9	3.2	36.7	PT1/8"
BK-12050A	185	55.7	35	1/4-20X1-3/4	27	27	12.7	5.2	49.4	PT1/8"
BK-12130A	236.5	75.4	68	5/16-18X2-1/2	33.9	32	19	7.1	52.4	PT1/8"
BK-12132A	260	75.3	88	5/16-18X2-1/2	34.2	32	19	7.1	52.4	PT1/8"
BK-12265A	392	93.7	88.2	3/8-16X3-1/2	44.2	45.2	31.8	8.3	73	PT1/8"
BK-12275A	302	93.7	88.2	3/8-16X3-1/2	44.2	45.2	31.8	8.3	73	PT1/8"
BK-10247A	407	110	114.8	1/2-13X3	55.3	45.2	31.8	8.3	86.1	PT1/8"
BK-10249A	407	110	114.8	1/2-13X3	55.3	45.2	31.8	8.3	86.1	PT1/8"

● BK-10247A 為長方孔(U形)固定，BK-10249A為單孔(片狀)固定。

外形尺寸表



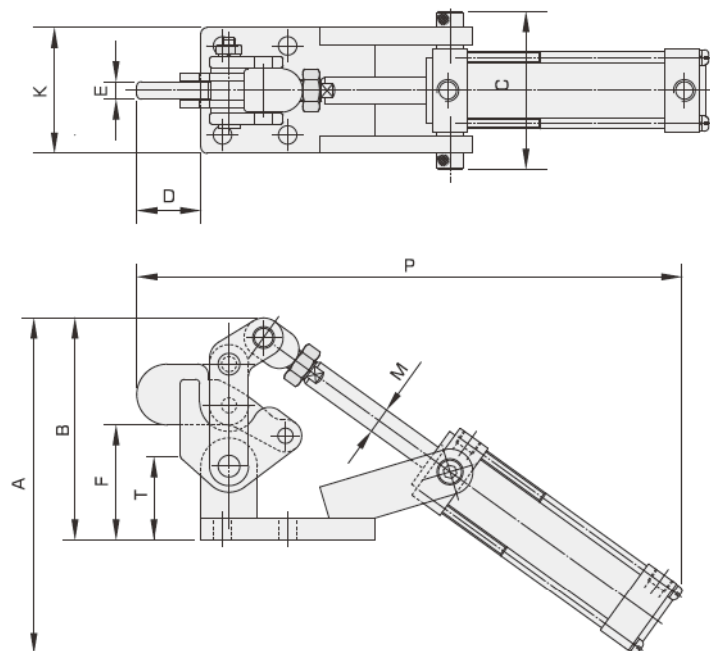
BK-36330A



型式	P	A	D	E	F	G	H	h	J	K	L	M	R	配管接頭
BK-36301A	187	40	32.2	M4X0.7X20	13.6	15.9	15.9	-	#8	34	12	6.4	8.3	PT1/8"
BK-36003A	250	69.5	58	M8X1.25X50	27.7	33.3	36.5	-	4.8	61	19.7	11.1	10.7	PT1/8"
BK-36330A	347	84	51.5	M10X1.5X65	26.6	41.3	34.9	41.3	8	74	30	15.9	12.7	PT1/8"
BK-305EA	306	77.2	75	M12X1.7X65	34.8	41.3	41.3	-	8.7	66.7	23.6	15.9	9.5	PT1/8"



BK-702DA



型式	P	A	B	C	D	E	F	K	M	T	配管接頭
BK-702CA	260	185	103	80	27	8	58	58	12	38	PT1/8"
BK-702DA	315	315	142	110	34	13	81	80	14	69	PT1/8"