



特點

1. 全系列附調速閥。
2. 全系列內附磁石。
3. 缸體鋁合金製造輕巧耐磨，夾指皆經熱處理。

規格

系列	KHC	
作動形式	複動型、單動型	
缸徑	Ø10、Ø16、Ø20、Ø25	
使用壓力	複動型	0.1~0.6MPa(1.0~6.1kgf/cm ²)
	單動型	0.25~0.6MPa(2.5~6.1kgf/cm ²)
使用溫度	-10°C~60°C	
作動公差	±0.1A	
最大使用頻率	180c.p.m	
給油	無給油	

型式

作動形式	型式	氣缸內徑	夾持力矩 N·m (kgf·cm)※	開關角度行程 (兩側)	重量 g
複動型	KHC-10	10	0.10 (1.0)	30° ~ -10°	39
	KHC-16	16	0.39 (4.0)		91
	KHC-20	20	0.70 (7.1)		180
	KHC-25	25	1.36 (13.9)		311
單動型	KHC-10S	10	0.070 (0.7)	30° ~ -10°	39
	KHC-16S	16	0.31 (3.2)		92
	KHC-20S	20	0.54 (5.5)		183
	KHC-25S	25	1.08 (11.0)		316

※壓力0.5MPa (5.1kgf/cm²) 時的值。

各夾持點的夾持力請參照 4 11.02的[夾持點·實效夾持力]數據。

※重量值不包含感應器。

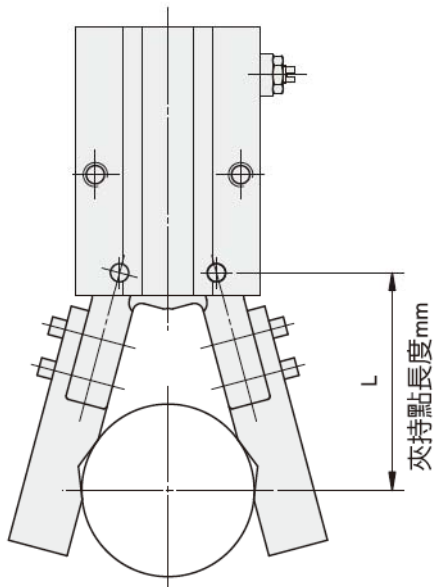
表示方法

KHC	20		TH-F9B	2				
系列	缸徑	運轉方式	感應器種類	感應器數量				
	Ø10 Ø16 Ø20 Ø25	空 複動型 S 單動型	 TH-F9B TH-F9N TH-F9P TH-F9BV TH-F9NV TH-F9PV TD11046 固定架 四角形感應槽用·配TH感應器	<table border="1"> <tr> <td>1</td> <td>1個</td> </tr> <tr> <td>2</td> <td>2個</td> </tr> </table>	1	1個	2	2個
1	1個							
2	2個							

※詳細規格請參閱 3 47.01~3 47.02。

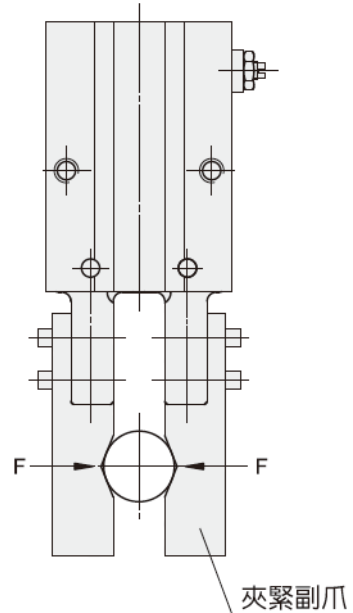
夾持點

- 工作物的夾持點請在實效夾持力圖表範圍內使用之。



實效夾持力之表示方式

實效夾持力曲線圖如下圖所示2個夾爪及配件全部接觸於工作物的狀態下之1個夾爪的推力；以F來表示。



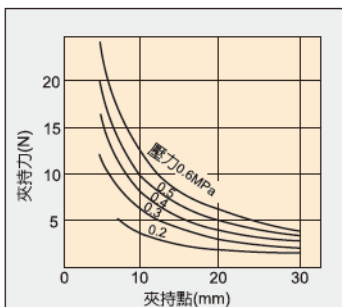
依工作物重量選定規格

- 視配件與工作物之摩擦係數與形狀而不同，請選定可獲得工作物重量的10~20倍以上夾持力的機種。
- 在工作物搬運時有大加速度及衝擊作用時必須要有更大的夾持力。

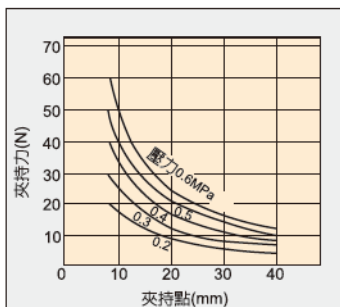
實效夾持力

複動型

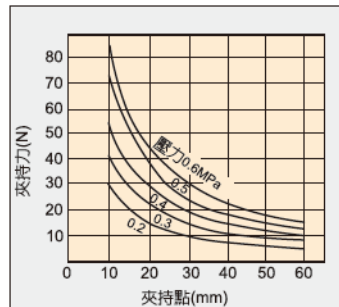
KHC-10



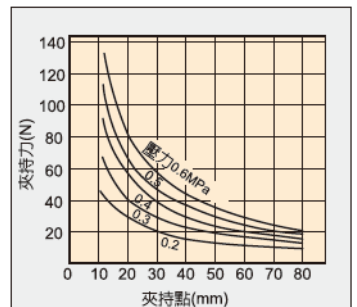
KHC-16



KHC-20

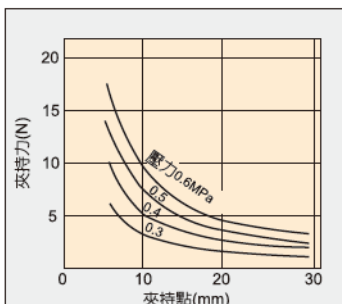


KHC-25

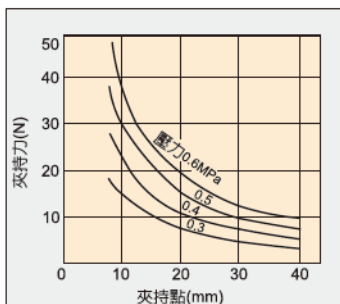


單動型

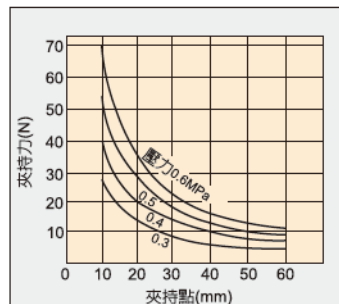
KHC-10S



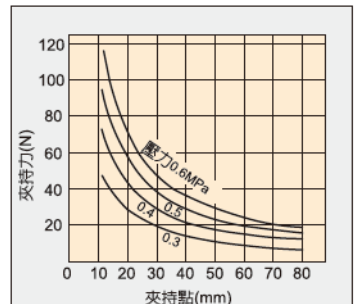
KHC-16S



KHC-20S

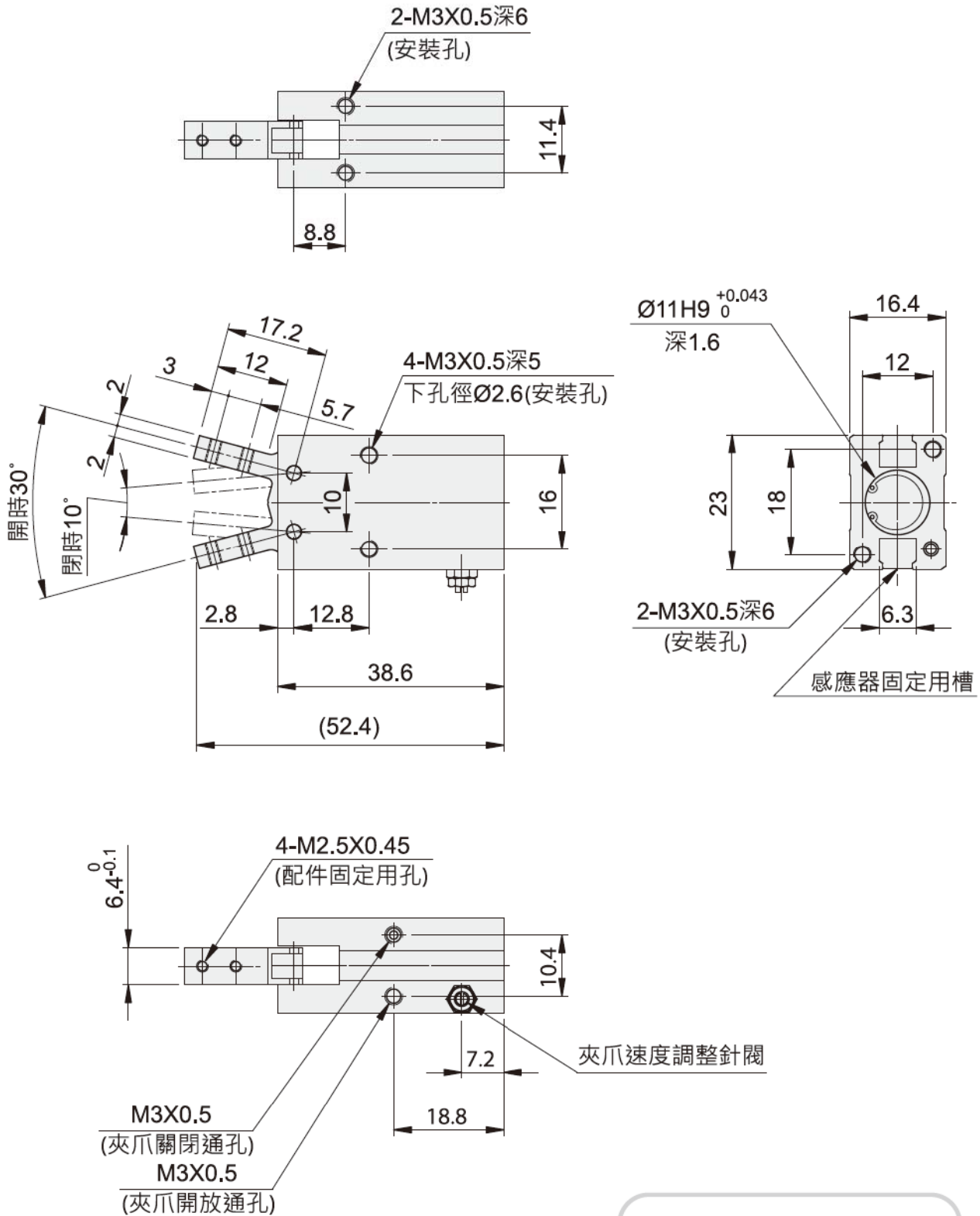


KHC-25S



外型尺寸圖

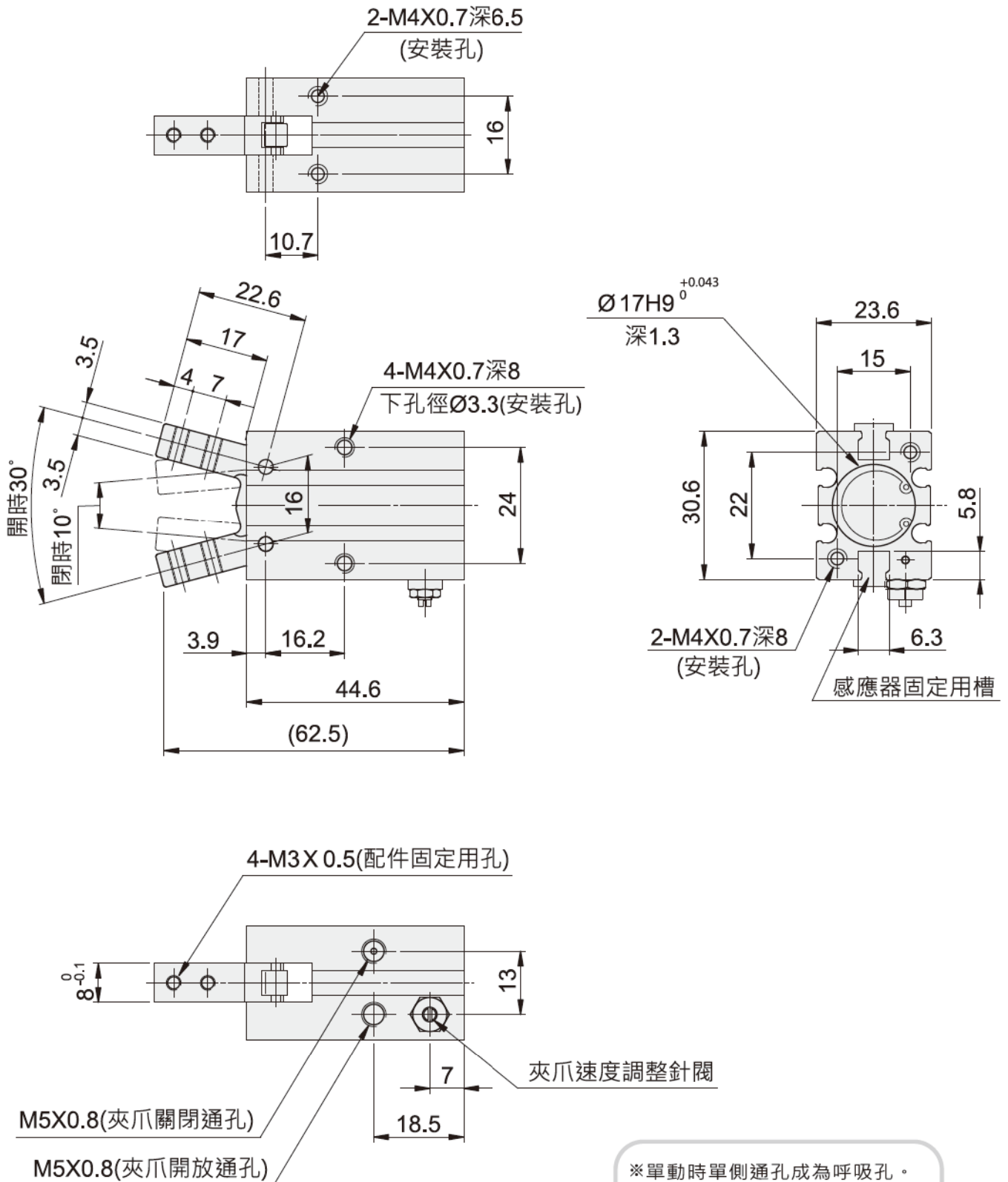
●KHC-10□



※單動時單側通孔成為呼吸孔。
 ※使用四角形感應槽時貫穿孔無法用於安裝。

外型尺寸圖

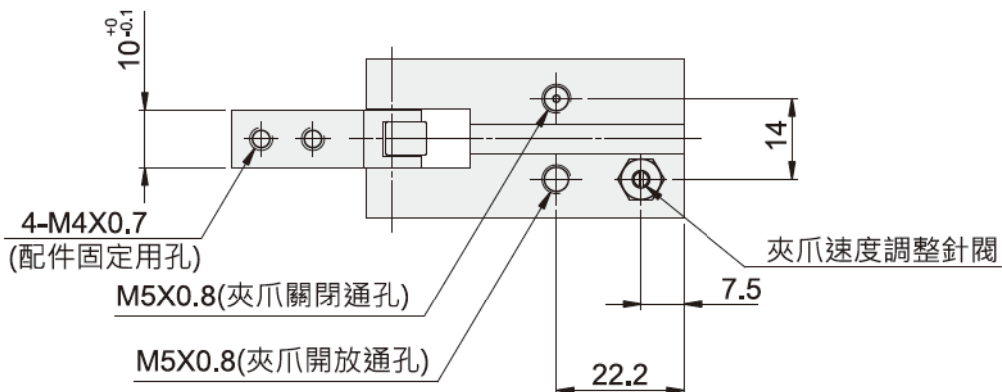
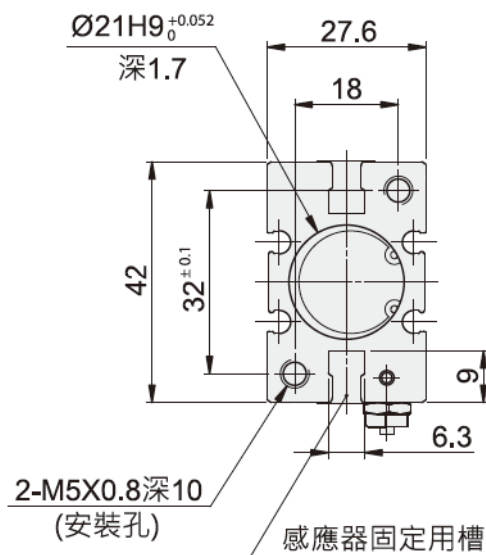
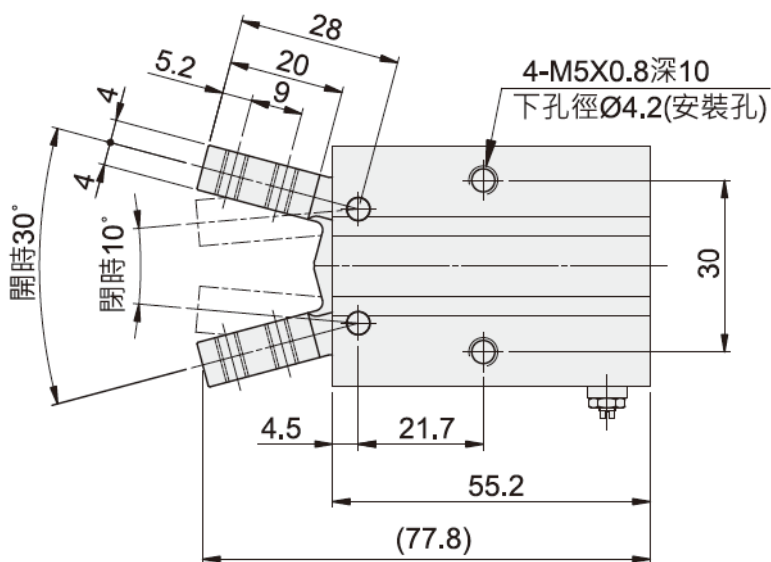
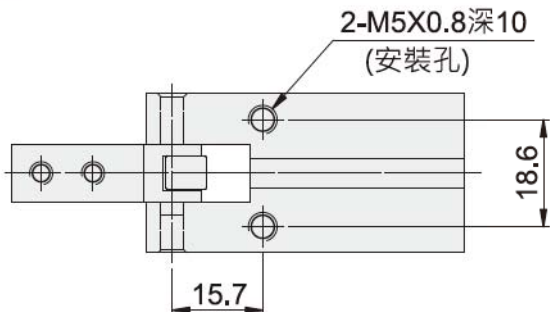
● KHC-16□



※單動時單側通孔成為呼吸孔。
※使用四角形感應槽時貫穿孔無法用於安裝。

外型尺寸圖

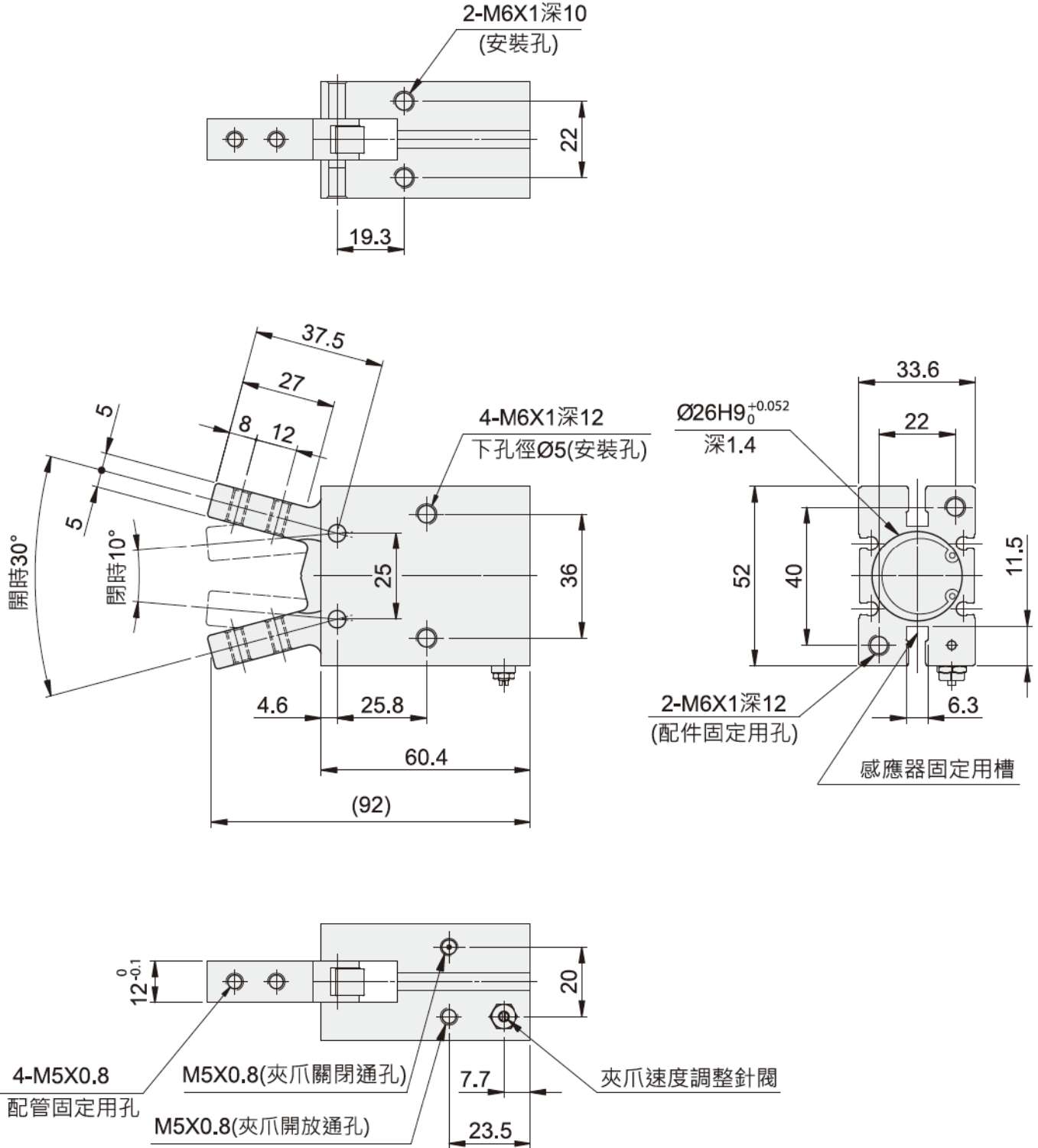
● KHC-20□



※單動時單側通孔成為呼吸孔。
 ※使用四角形感應槽時貫穿孔無法用於安裝。

外型尺寸圖

● KHC-25□



※單動時單側通孔成為呼吸孔。
※使用四角形感應槽時貫穿孔無法用於安裝。