



特點

1. 可附加感應裝置，檢出容易。
2. 夾持力容易調整，且安裝方便。
3. 設計新穎，體積輕巧，夾持力強。
4. 使用進口免油油封及軸承，不需保養壽命長。

規格

系列	RHR			
作動形式	複動感應型			
缸徑	Ø15	Ø20	Ø32	Ø40
使用流體	空氣			
耐壓力	1MPa(10kgf/cm ²)			
使用壓力	0.3~0.7MPa (3~7kgf/cm ²)		0.2~0.7MPa (2~7kgf/cm ²)	
使用速度	50~100mm/sec			
使用溫度	-30°C~+80°C			
給油	不需要 (ISO VG32)			
重量(g)	150	220	450	580
作動次數	500萬次以上			

表示方法

RHR

系列



20

缸徑

Ø15
Ø20
Ø32
Ø40

TG-C73

感應器種類



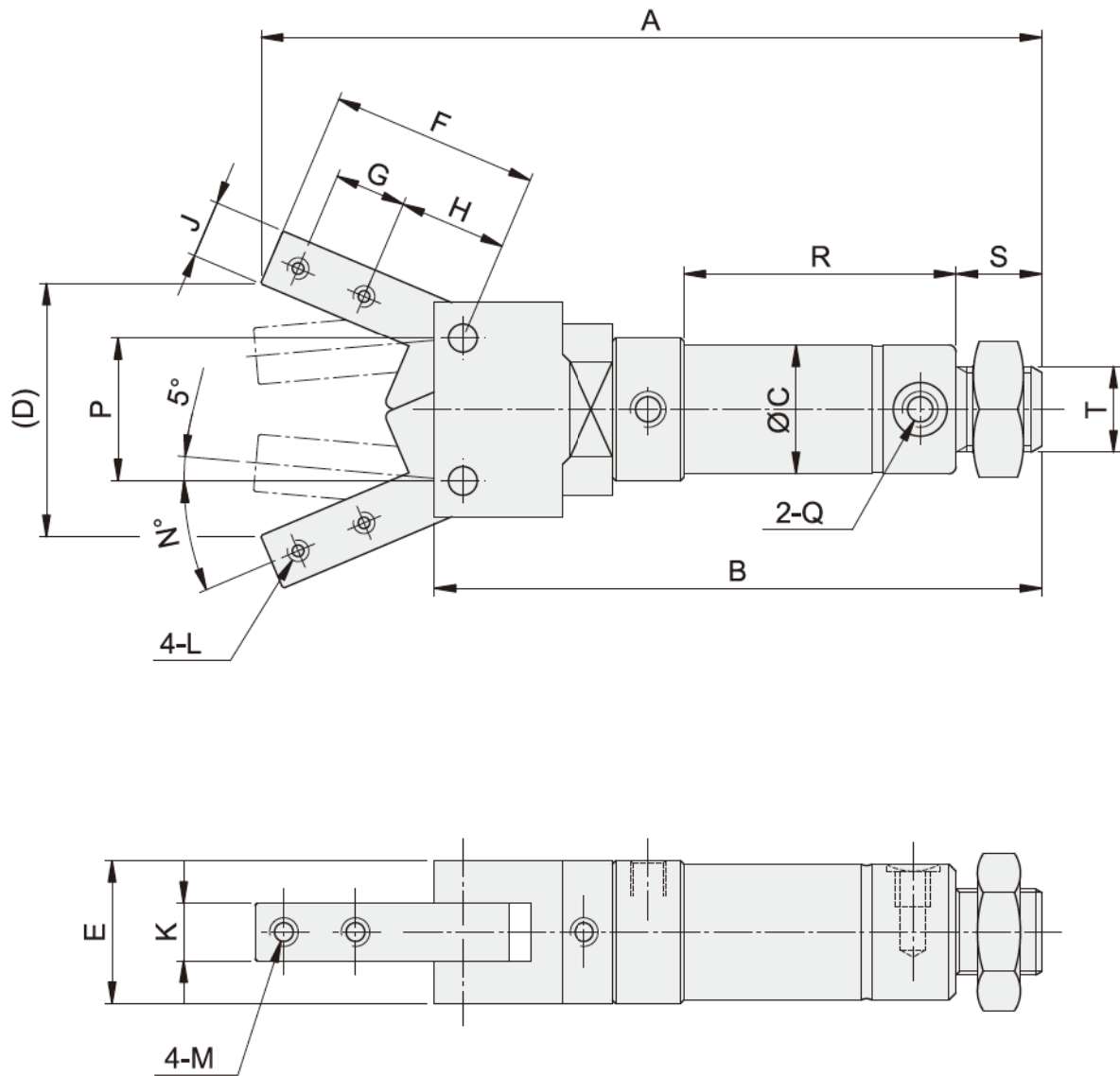
※詳細規格請參閱 3.46.01。

2

感應器數量

1	1個
2	2個

外型尺寸表



缸徑	A	B	C	D	E	F	G	H	J	K	L	M	N	P	Q	R	S	T
Ø15	110	85	18	30	20	29	10	14	8	8	M3X0.5	M4X0.7	23	20	M5X0.8	38	12	M12X1.25
Ø20	124	100	25	30	20	29	10	14	8	8	M3X0.5	M4X0.7	18	20	M5X0.8	45	15	M16X1.5
Ø32	149	113	37	42	28	43	20	18	14	12	M5X0.8	M6X1.0	15	32	PT1/8"	49	16	M26X1.5
Ø40	155	119	45	42	28	43	20	18	14	12	M5X0.8	M6X1.0	15	32	PT1/8"	55	16	M26X1.5