

1
2
3
4
5
6
7

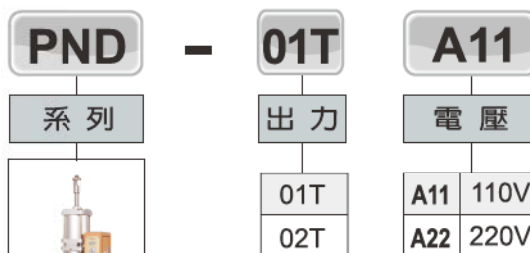
圖片僅供參考，出貨以實品為主



規格

系列	PND-01T	PND-02T
使用流體	空氣	
出力	1T	2T
氣缸規格(mm)	Ø150X100	Ø150X100
使用壓力	0.4 ~ 0.7MPa (4 ~ 7kgf/cm ²)	
最大工作高度(可調)	294mm	
氣缸可調行程	標準 25mm / 選用 50mm	
工作檯面積(mm)	350X240	
電源	AC110/220V, 50/60 Hz	

表示方法



※安全光罩為選配品需另外訂購。

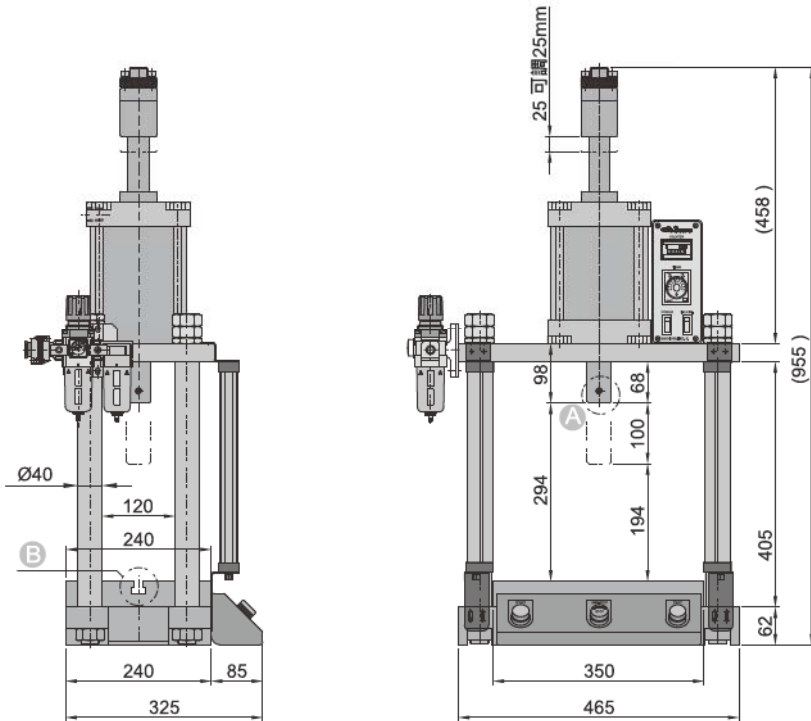
理論出力表

空壓源			規格			PND-01T			PND-02T		
Mpa	kg/cm ²	psi	N	kg	lb	N	kg	lb			
0.4	4	57	6580	671	1479	13160	1342	2958			
0.5	5	71	8218	838	1848	16436	1676	3696			
0.6	6	85	9866	1006	2218	19732	2012	4436			
0.7	7	100	11513	1174	2588	23026	2348	5176			

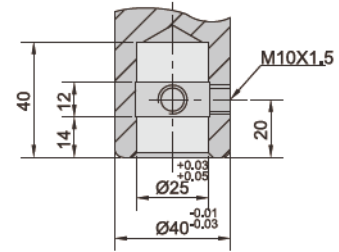
※實際出力約為理論出力之80%

外形尺寸圖

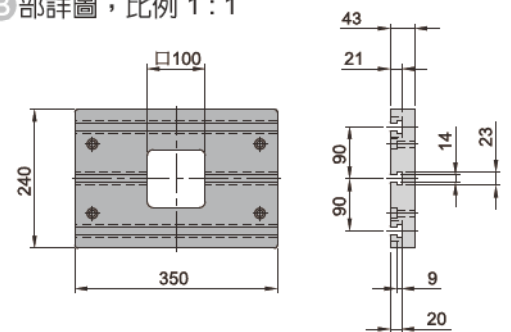
● PND-01T



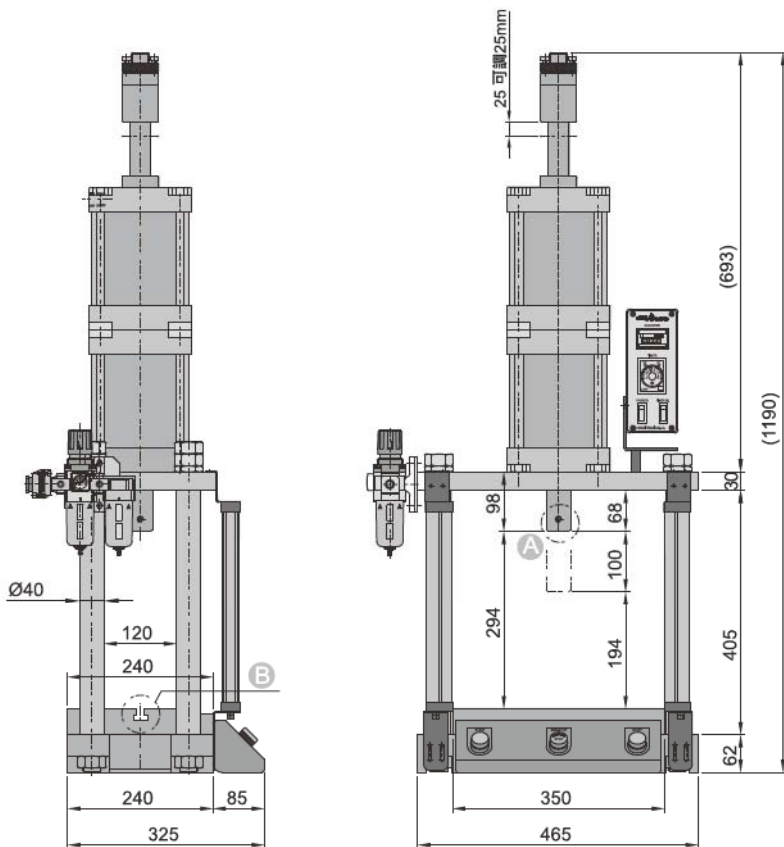
A 部詳圖，比例 5 : 1



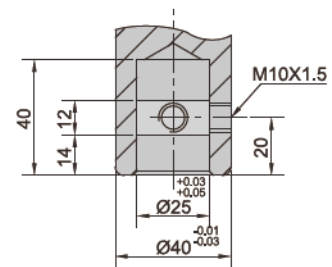
B 部詳圖，比例 1 : 1



● PND-02T



A 部詳圖，比例 5 : 1



B 部詳圖，比例 1 : 1

