

# 空氣調理組合 – 微油霧分離器 系列

規格表 / 流量特性曲線

氣立可空氣壓設備



記號:

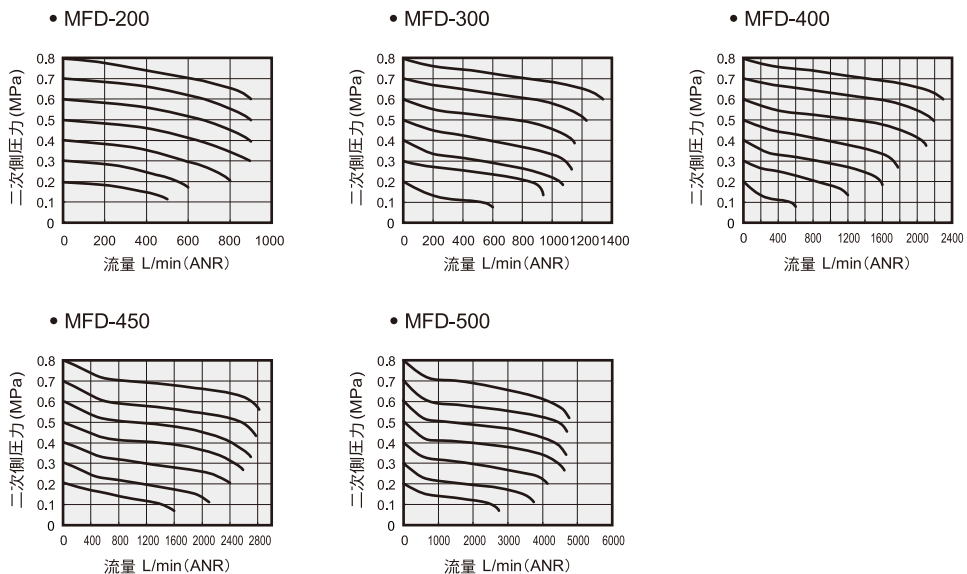


## 規格表

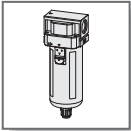
New

項目	機種	MFD-200	MFD-300	MFD-400	MFD-450	MFD-500
使用流體		空氣				
連接口徑	Rc	M5, 1/8"	1/4, 3/8"	1/4", 3/8", 1/2"	1/2", 3/4"	3/4", 1"
過濾精度		0.01 μm				
使用壓力範圍	kgf/cm <sup>2</sup> (kpa)	0.5~8.5 ( 50~850 )				
最大使用壓力	kgf/cm <sup>2</sup> (kpa)	9.5 ( 950 )				
使用溫度	°C	5~60				
過濾杯容量	cc	15	60	60	100	100
重量	kg	0.18	0.34	0.45	0.85	1.15
材質	本體	鋁合金壓鑄品				
	杯子	耐拉張力之工程塑膠				

## 流量特性曲線圖



注意：過濾器之流量大小，將因為“濾蕊”之使用時間與雜質阻塞而減少；必須定期檢查並予更換，維持流量值使用。

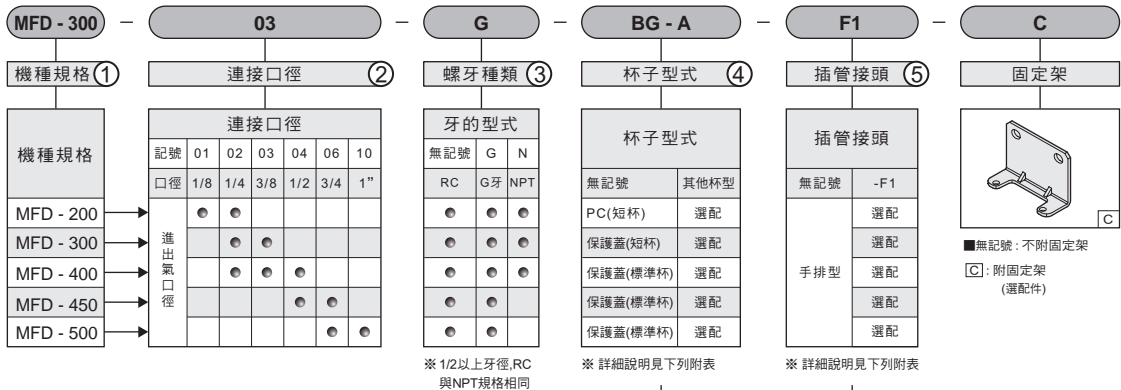


# 空氣調理組合 – 微油霧分離器 系列

訂購稱呼代號 / 杯子型式與排水種類

CHELIC PNEUMATIC

## ▶ 訂購稱呼代號說明



## ▶ 杯子型式與排水種類 ◀ ④

## ▶ 附插管接頭-F1 ◀ ⑤

## ▶ MFD-200型 - 杯子型式與排水種類 - ④

杯子型式	PC(短杯)		保護蓋(短杯)		PC(長杯)		保護蓋(長杯)		金屬(長杯)	
	手排型	差壓型	手排型	差壓型	手排型	自排型	手排型	自排型	手排型	自排型
型號	-H	-A	-BG	-BG-A	-LG-H	-LG-A	-LBG-H	-LBG-A	-LMG-H	-LMG-A
MFD-200	●(標準)	●(選配)	●(選配)	●(選配)	●(選配)	●(選配)	●(選配)	●(選配)	●(選配)	●(選配)

## ▶ MFD-200型 - 附插管接頭-F1 - ⑤

MFD-200	-	●(標準)	●(選配)	●(標準)	●(選配)	●(選配)	●(選配)	●(選配)	●(選配)	●(選配)
說明		註 <sup>1</sup> (外插管)	註 <sup>1</sup> (外插管)	註 <sup>1</sup> (外插管)	快速接頭	快速接頭	快速接頭	快速接頭	快速接頭	快速接頭

## ▶ MFD-300~500型 - 杯子型式與排水種類 - ④

杯子型式	保護蓋(標準杯)			保護蓋(長杯)		金屬(長杯)	
	手排型	差壓自排型	自排型	手排型	自排型	手排型	自排型
型號	-H	-S	-A	-LG-H	-LG-A	-MG-H	-MG-A
MFD-300	●(標準短杯)	●(選配)	-	●(選配)	●(選配)	●(選配)	●(選配)
MFD-400	●(標準)	●(選配)	●(選配)	-	-	●(選配)	●(選配)
MFD-450	●(標準)	●(選配)	●(選配)	-	-	●(選配)	●(選配)
MFD-500	●(標準)	●(選配)	●(選配)	-	-	●(選配)	●(選配)

## ▶ MFD-300~500型 - 附插管接頭-F1 - ⑤

MFD-300~500	●(選配)	●(選配)	●(選配)	●(選配)	●(選配)	●(選配)	●(選配)
說明							

註：1. MFD200 系列 為外插管接頭，餘為內插管接頭；詳見P.4 自動排水結構。

2. MFD300 系列 標準手動型 (-H 短杯型)。

3. 標準：標準配備；(選配)：選配件。

NC  
三點組合

NFC  
二點組合

PSN-10,30,41  
壓力開關

NFR  
調壓過濾器

MFR  
油霧  
調壓過濾器

MFRD  
微油霧  
調壓過濾器

NF  
過濾器

MF  
油霧分離器

MFD  
微油霧分離器

NR  
調壓器

NL  
給油器

N 系列  
固定座

DM  
大型過濾器

ER  
精密調壓閥

PG/AFB  
NDV/AD

AC/BC/CC  
三點組合

AFB/BFC/CFC  
二點組合

FR  
調壓過濾器

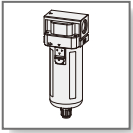
F  
過濾器

R  
調壓器

L  
給油器

PFC/PFR  
PF/PL

A/B/C 系列  
固定座



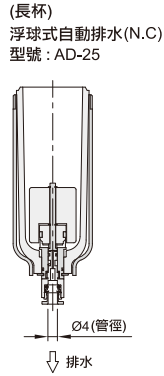
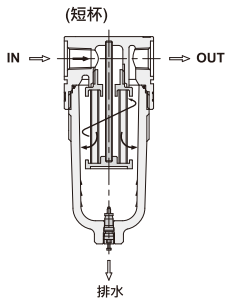
# 空氣調理組合 – 微油霧分離器 系列

## 內部結構圖

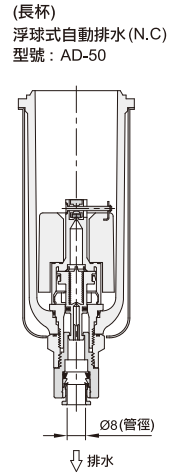
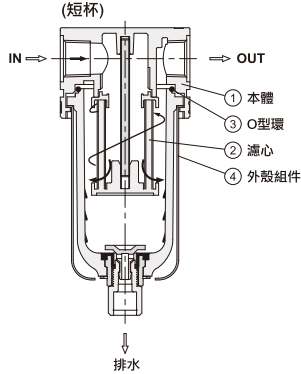
氣立可空氣壓設備

### ● 內部結構圖

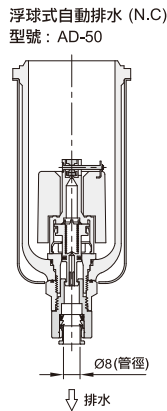
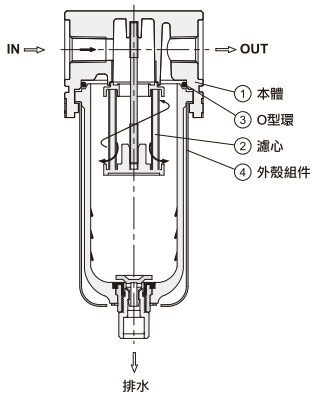
#### ● MFD200



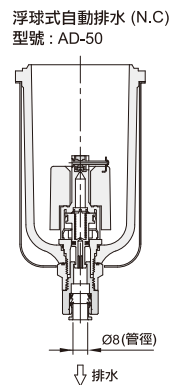
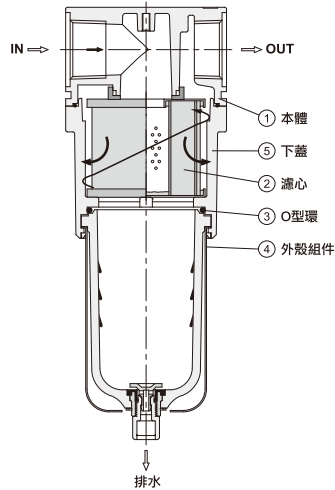
#### ● MFD300



#### ● MFD400, MFD450



#### ● MFD500



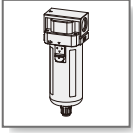
### 構成零件

編號	零件名稱	材質		備註
		MFD200 · MFD300 · MFD400 · MFD450	MFD500	
1	本體	鋁合金		
5	下蓋	—	鋁合金	

### 空氣過濾器交換零件

編號	零件名稱	材質					備註
		MFD200	MFD300	MFD400	MFD450	MFD500	
2	濾心	泡棉+EA30					
3	O型環	NBR					
4	外殼組件	PC		PC+SS41			

注意: MFD200 的附保護蓋裝置 (材質: 鋁合金)。  
MFD300~MFD500 的外殼組件, 為附保護蓋裝置 (材質: SS41)。

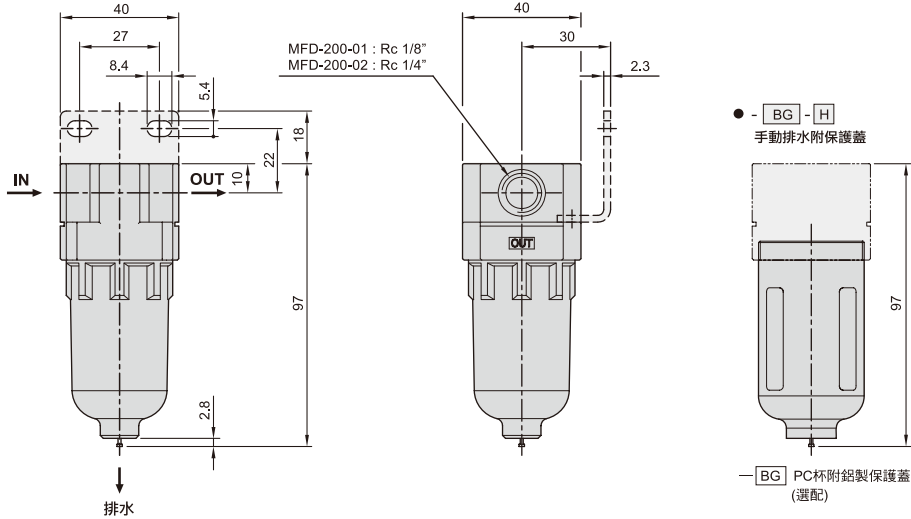


# 空氣調理組合 – 微油霧分離器 系列

## 外觀圖形尺寸

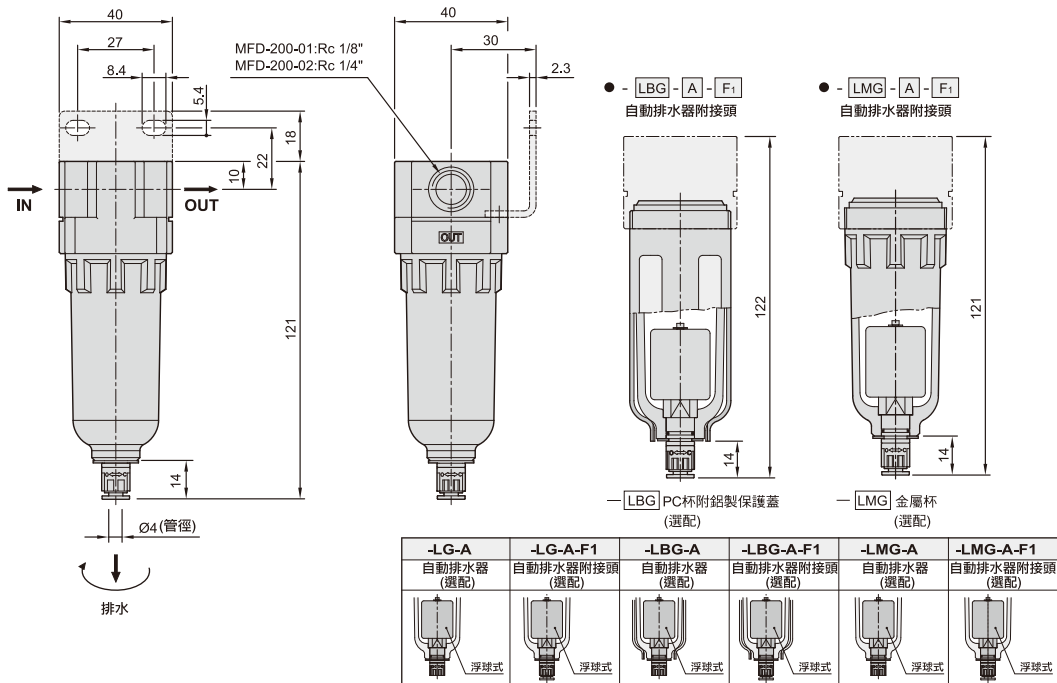
CHELIC PNEUMATIC

● MFD - 200 - [ ] - H 標準型



- H	- BG - F1	- A
手動排水	手動排水 (附保護蓋, 插管接頭)	自動排水
按鈕 推	保護蓋 F1 插管接頭 推	

● MFD - 200 - [ ] - LG - A 長杯型



- LG - A	- LG - A - F1	- LBG - A	- LBG - A - F1	- LMG - A	- LMG - A - F1
自動排水器 (選配)	自動排水器附接頭 (選配)	自動排水器 (選配)	自動排水器附接頭 (選配)	自動排水器 (選配)	自動排水器附接頭 (選配)
浮球式	浮球式	浮球式	浮球式	浮球式	浮球式

註：以上自動排水器型式為 AD-25。

NC  
三點組合

NFC  
二點組合

PSN-10,30,41  
壓力開關

NFR  
調壓過濾器

MFR  
油霧  
調壓過濾器

MFRD  
微油霧  
調壓過濾器

NF  
過濾器

MF  
油霧分離器

MFD  
微油霧分離器

NR  
調壓器

NL  
給油器

N 系列  
固定座

DM  
大型過濾器

ER  
精密調壓閥

PG/AFB  
NDV/AD

AC/BC/CC  
三點組合

AFC/BFC/CFC  
二點組合

FR  
調壓過濾器

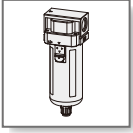
F  
過濾器

R  
調壓器

L  
給油器

PFC/PFR  
PF/PL

A/B/C 系列  
固定座

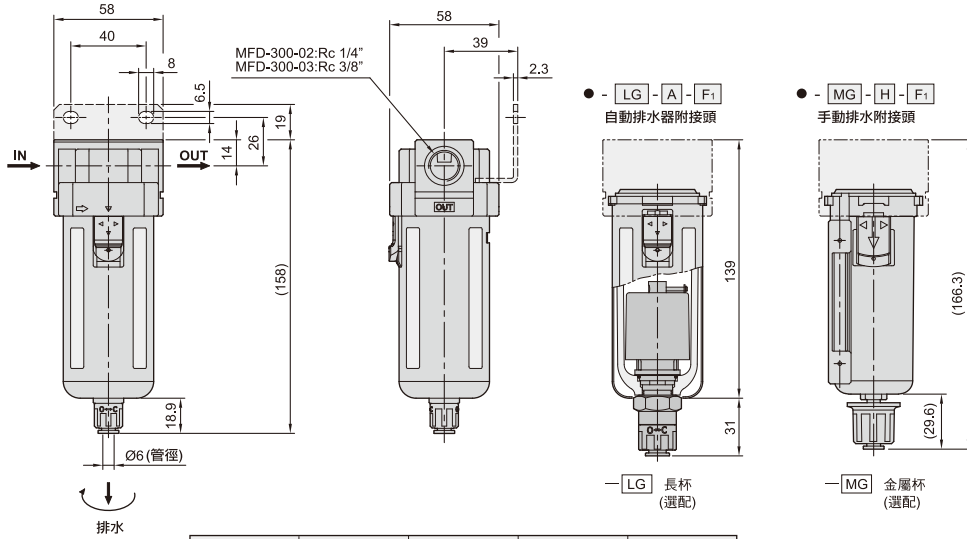


# 空氣調理組合 – 微油霧分離器 系列

## 外觀圖形尺寸

氣立可空氣壓設備

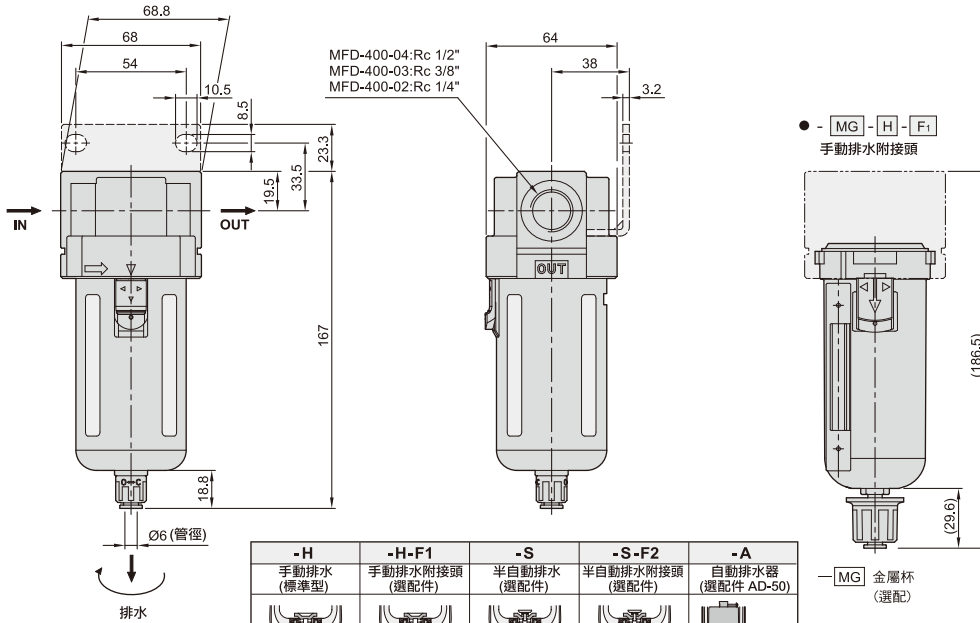
### ● MFD - 300 - [ ] - H 標準型



-H	-H-F1	-S	-S-F2	-A
手動排水 (標準型)	手動排水器附接頭 (選配件)	半自動排水 (選配件)	半自動排水器附接頭 (選配件)	自動排水器 (選配件 AD-50)
旋轉 左轉時洩水	旋轉 左轉時洩水	旋轉 左轉時洩水	旋轉 左轉時洩水	浮球式

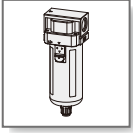
註：以上自動排水器型為 AD-50。

### ● MFD - 400 - [ ] - H 標準型



-H	-H-F1	-S	-S-F2	-A
手動排水 (標準型)	手動排水器附接頭 (選配件)	半自動排水 (選配件)	半自動排水器附接頭 (選配件)	自動排水器 (選配件 AD-50)
旋轉 左轉時洩水	旋轉 左轉時洩水	旋轉 左轉時洩水	旋轉 左轉時洩水	浮球式

註：以上自動排水器型為 AD-50。

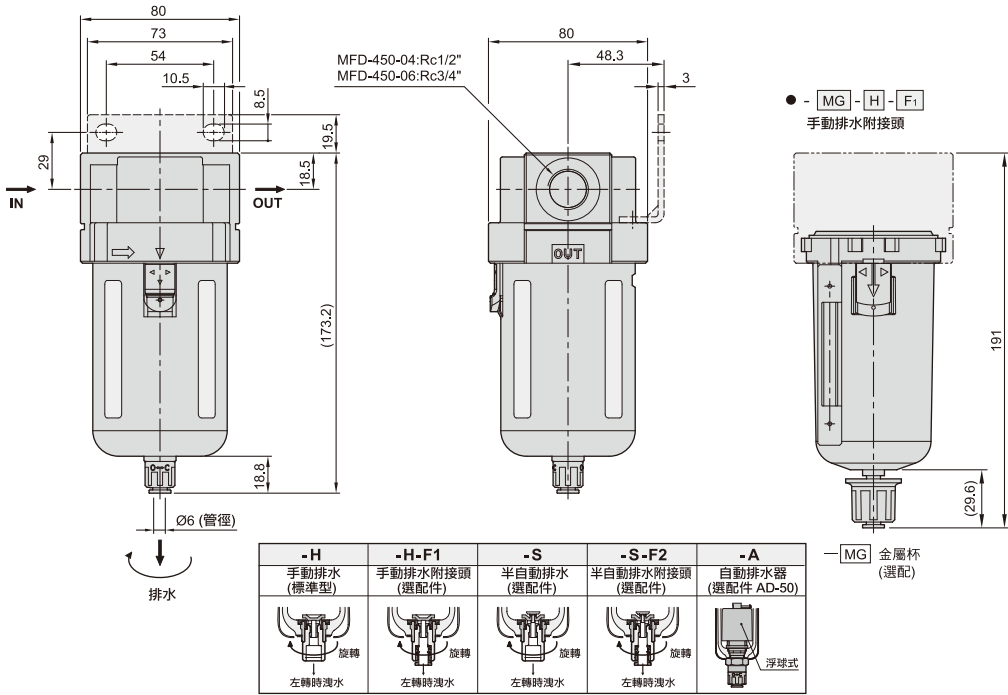


# 空氣調理組合 – 微油霧分離器 系列

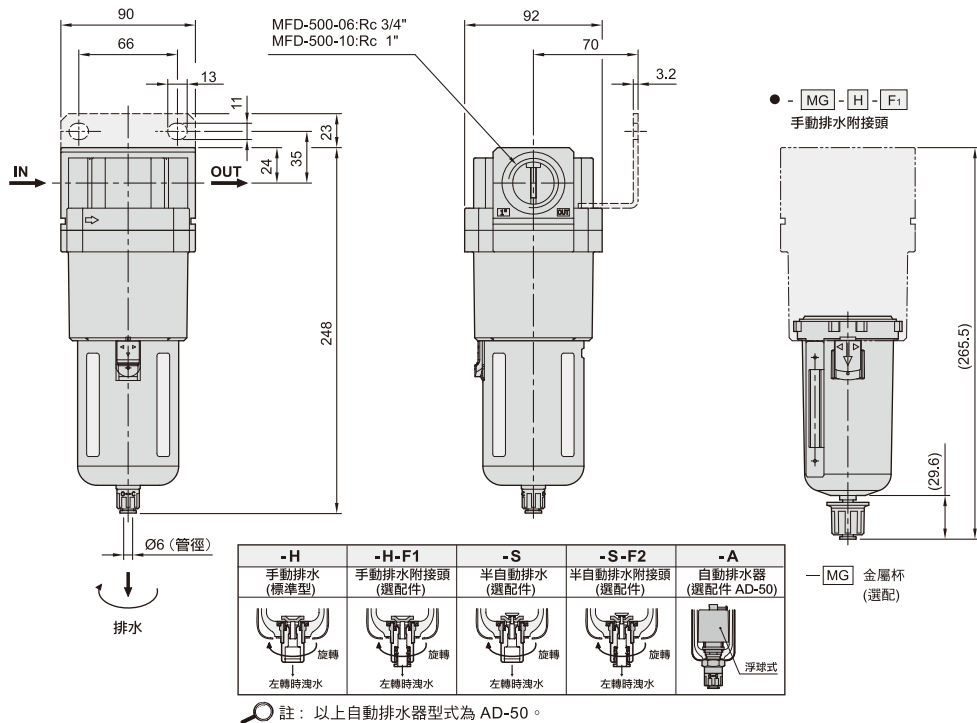
## 外觀圖形尺寸

CHELIC PNEUMATIC

### ● MFD - 450 - [ ] - H 標準型



### ● MFD - 500 - [ ] - H 標準型



NC  
三點組合

NFC  
二點組合

PSN-10,30,41  
壓力開關

NFR  
調壓過濾器

MFR  
油霧  
調壓過濾器

MFRD  
微油霧  
調壓過濾器

NF  
過濾器

MF  
油霧分離器

MFD  
微油霧分離器

NR  
調壓器

NL  
給油器

N 系列  
固定座

DM  
大型過濾器

ER  
精密調壓閥

PG/AFB  
NDV/AD

AC/BC/CC  
三點組合

AFC/BFC/CFC  
二點組合

□ FR  
調壓過濾器

□ F  
過濾器

□ R  
調壓器

□ L  
給油器

PFC/PFR  
PF/PL

A/B/C 系列  
固定座